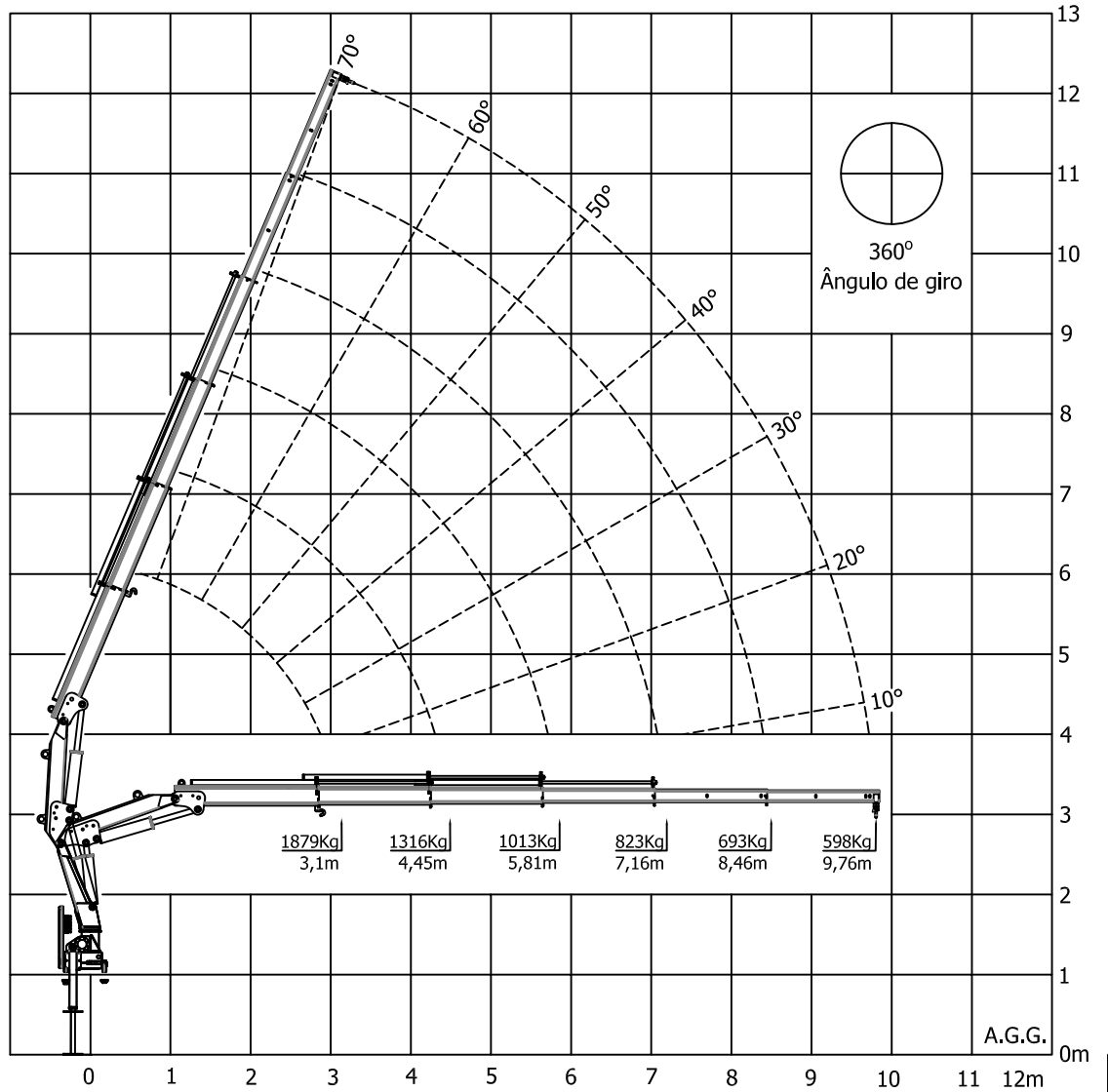
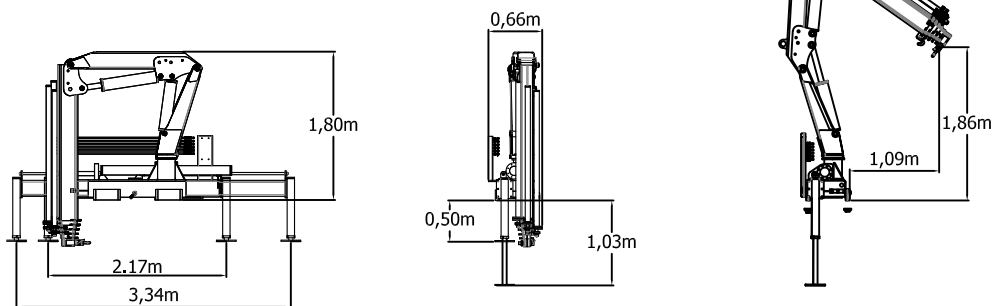


# GRÁFICO DE CARGA

## GUINDASTE STF 5.000 GOLEIRA 3H2M



### DIMENSÕES



### SISTEMA HIDRÁULICO

- Pressão de trabalho 185 Kg/cm<sup>2</sup>
- Vazão recomendada da bomba 42 l/min
- Reservatório de óleo 59 Litros

### INFORMAÇÃO TÉCNICA

- Peso da máquina 1213 Kg
- PBT mínimo 8 toneladas
- Momento de Carga 5,935 tm